

Montage- und Bedienungsanleitung

*2-flügeliger Standschrank zur Lagerung von
Lithium-Ionen Batterien*

PRIOCAB-Li EI90

Inhaltsverzeichnis

Wichtige Hinweise.....	4
1. Montage.....	9
2. Montageanleitung Sockelblende PRIOCAB.....	12
3. Kabeleinführung.....	13
4. Belüftungs-Schema.....	14
5. Lüfter EBEL-VENT-L230.....	15
6. Lüftungseinheit: technische Daten.....	15
7. Anschlussplan.....	17
8. Demontage der Lüfter-Einheit.....	18
9. Befestigungssystem.....	19
10. Funktionsprüfung, sicherheitstechnische Überprüfung, Pflege und Wartung.....	20

Sehr geehrte Kundin,
Sehr geehrter Kunde,

Sie haben sich für ein hochwertiges PRIORIT - Produkt entschieden.

Vielen Dank.

Damit wir Ihnen eine perfekte Funktion des gesamten Systems gewährleisten können, beachten Sie bitte die nachfolgende Bedienungsanleitung sorgfältig.

Bei Nichtbeachtung können wir keine Gewährleistung übernehmen.

Technische Änderungen, die einer Verbesserung unseres Produktes dienen, oder die durch gesetzliche Änderungen hervorgerufen werden, behalten wir uns ausdrücklich vor . auch ohne gesonderte Ankündigung.

Diese Bedienungs-/Montageanleitung darf . auch auszugsweise . nur mit schriftlicher Genehmigung durch die PRIORIT AG nachgedruckt oder vervielfältigt werden.

PRIORIT AG

63457 Hanau

Tel.: 06181 3640-0, Fax: 06181 3640-210,

E-Mail : info@priorit.de , www.priorit.de

Wichtige Hinweise



Das Produkt ist zwingend Lot- und waagrecht zu montieren!



Beim Abstellen von Einzelteilen, bspw. von einer ausgehängten Tür, diese nicht auf die Ecken stellen und den Lagerbereich vorher mit weichem Material auslegen, z.B. mit einer Packdecke!



Vor der Inbetriebnahme ist die Batterie im Rauchmelder anzuschließen und die Funktion des Rauchmelders zu prüfen!



Vorsicht/Warnung/Achtung
Gefahr für Personen durch elektrischen Strom.

Info:

Warnung 230V AC

Gefährliche Spannung. Kann Tod, schwere Körperverletzung oder erheblichen Sachschaden verursachen. Gerät allpolig von der Versorgungsspannung trennen bevor Sie es de-/montieren oder den Aufbau verändern. VDE 0100 für 230 V Netzanschluss beachten.



Achtung: Es können sich defekte Batterien im Schrank befinden! Diese stellen eine Gefahr dar. Schützen Sie sich vor auslaufenden Elektrolyten oder anderen gefährlichen Stoffen durch ausreichende Schutzmaßnahmen.

Allgemeine sicherheitstechnische Hinweise

- Die Betriebs-/Montageanleitung ist stets am Einsatzort der Brandschutzgehäuse aufzubewahren.
- Gesetzlich vorgeschriebene Sicherheitshinweise sind den Benutzern an sichtbarer Stelle anzubringen.
- Alle Sicherheits- und Gefahrenhinweise sowie das Typenschild sind in einem lesbaren Zustand zu halten.
- Beachten Sie die Auflagen der Brandbehörde.
- Beachten Sie die für den Umgang mit Lithium-Ionen-Batterien notwendigen Vorschriften.
- Beachten Sie die Unfallverhütungsrichtlinien und die Arbeitsstättenrichtlinie.
- Den Anweisungen des technischen Aufsichtsdienstes ist Folge zu leisten.
- Zur Beurteilung brandschutz- und bautechnischer Aspekte sind die entsprechenden Normen zu beachten.
- Benutzen Sie die Produkte nur in ordnungsgemäßem Zustand.
- Stellen Sie die geforderten sicherheitstechnischen Überprüfungen durch von uns autorisiertem Personal sicher.
- Beschädigungen und Fehlfunktionen, die durch unsachgemäßen Transport und Aufstellung aufgrund des hohen Gewichtes möglich sind, können nur durch von uns geschultem und autorisiertem Fachpersonal sicher vermieden werden.
- Mit einer Beeinträchtigung der Standsicherheit der Gehäuse bei geöffneten Türen ist zu rechnen, wenn das Gehäuse noch nicht mit dem Baukörper verschraubt wurde.
- Der Schwenkbereich der Tür ist immer freizuhalten.
- Beachten Sie die technischen Angaben in unserem Katalog bzw. Datenblatt zu dem jeweiligen Produkt.
- Unbefugten ist der Zugriff zu den Gehäusen zu untersagen.
- Die Türen der Gehäuse sind geschlossen zu halten.
- Beachten Sie alle Hinweise dieser Bedienungs- und Wartungsanleitung.
- Die Verschraubung zum Bauwerk darf nur mit zugelassenen und geeigneten Schrauben/Dübeln erfolgen.
- Die Eignung der Schrauben/Dübel ist vom Bauwerk abhängig zu prüfen.
- Die Gehäuse dürfen nicht beklebt, lackiert oder anderweitig beschichtet werden.
- Die Gehäuse dürfen am Korpus nicht beschädigt (Bohrungen, Schrauben) werden.
- Das Gehäuse besitzt keine Notentriegelung! Personen im Schrank können sich nicht befreien!
- Die Verriegelungssysteme dürfen nicht verändert oder ausgetauscht werden.



Vorsicht / Warnung / Achtung
Gefahr für Personen durch elektrischen Strom.

Warnung 230 V AC

- Kann Tod, schwere Körperverletzung oder erheblichen Sachschaden verursachen. Bevor die Demontage der Lüftungseinheit erfolgt, ist das Gerät allpolig von der Versorgungsspannung zu trennen. Es sind unbedingt die Sicherheitshinweise der VDE 0100 für 230 V AC Netzanschluss zu beachten.

Bestimmungsgemäße Verwendung

- Die in dieser Bedienungs-/Montageanleitung beschriebenen Produkte sind nach dem Stand der Technik und den anerkannten sicherheitstechnischen Regeln gebaut.
Sie dürfen nur:
 - bestimmungsgemäß eingesetzt und
 - in einem sicherheitstechnisch einwandfreien Zustand verwendet werden
- Die Gehäuse bestehen aus beschichteten, nicht metallischen plattenförmigen Bauteilen. Die Kanten sind farbig abgesetzt.
- Bei der Handhabung der Produkte sowie zum richtigen Umgang mit der Kabeleinführung folgen Sie bitte genau dieser Bedienungsanleitung.
- Eine andere Benutzung gilt als nicht bestimmungsgemäß. Für die daraus entstandenen Schäden und die daraus resultierenden Folgeschäden, haftet PRIORIT nicht.

Transport

- Der Versand der Gehäuse erfolgt stehend auf der Palette verpackt.
- Ist die Verpackung beschädigt, so ist die Beschädigung zwingend dem Spediteur auf dem Lieferschein schriftlich anzuzeigen. Eine reine Quittung gegenüber der anliefernden Spedition, schließt die Anerkennung eines Transportschadens aus.
Das Gleiche gilt für fehlende Packstücke gemäß Lieferschein.
- Die Palette ist zwingend von der Schmalseite mit komplett durchgehenden Gabeln bis zum Paletten Ende aufzunehmen.
- Öffnen Sie die Palette erst am Einbauort, damit keine Beschädigung bei dem Transport zum Einbauort erfolgt.
- Beim Öffnen der Palette können bei der Verwendung von spitzen und scharfen Gegenständen wie Messern die Gehäuse beschädigt werden. Bitte Vorsicht!
- Verpackungsmaterial umweltgerecht entsorgen oder wieder verwenden.
- Wird das Brandschutzgehäuse nicht sofort verwendet oder montiert, muss es an geeigneter Stelle gelagert werden. → nicht im Freien lagern.
- Der Transport hat unter Beachtung der Sicherheitsvorschriften zu erfolgen!
- Transportieren Sie das Gehäuse stehend auf der Transportpalette.
- Lösen Sie die Verschnürung erst am Aufstellort.
Muss das Gehäuse umgelegt werden, darf dies nur Ruck frei und vollflächig auf Rücken- oder Seitenteil erfolgen.
- Brandschutzgehäuse PRIOCAB mit integriertem, unterfahrbarem Sockel. Zur Nutzung muss die Blende vorne abgeschraubt werden.
- Das Gehäuse nicht auf die Tür(en) legen!!
- Das Gehäuse muss dabei abgeschlossen sein.
- Beachten Sie das hohe Gewicht des Brandschutzgehäuses.
- Die Transportarbeiten sind generell mit mindestens 2 Personen durchzuführen.
- Kippen auf Seite oder Rückwand ist nur zum Zweck der Einbringung erlaubt!
- Generell ist ein Kippen auf Seite oder Rücken des Gehäuses bis 45° unbedenklich.
- Wenn ein Kippen um 90° erfolgt, dann muss die Tür umlaufend mit entsprechenden Abstandsklötzen gesichert werden. Alternativ kann auch die Demontage des Türblattes erfolgen.
- Bei 2-flügeligen Gehäusen sollten die Türen generell demontiert werden, wenn das Gehäuse auf die Seite oder Rücken gelegt werden muss.
- Außenkanten sind entsprechend zu schützen.
- Das Gewicht ist zu beachten -> hier die Unfallverhütungsvorschriften befolgen!
- Gehäuse muss entsprechend gesichert werden.



Das Wichtigste in Kürze

- Beachten Sie die Kippgefahr während des Transportes!
- Entfernen Sie die Schutzfolie, Kantenschutzecken oder sonstiges Verpackungsmaterial erst unmittelbar am Aufstellungsort!
- Achten Sie auf beigefügtes Montagematerial an der Schutzfolie oder am Gehäuse!
- Transportieren Sie das Gehäuse nie mit geöffneten Türen!
- Transportieren Sie das Gehäuse grundsätzlich mit mind. 2 Personen!
- Beim Transport mit einem Gabelstapler sind entsprechend der Ausmaße lange Gabeln zu verwenden.
- Achten Sie auf über- oder herausstehende Teile.
- Beim Transport mit einem Kran nicht unter schwebenden Lasten treten.
- Beschädigungen sind uns sofort mitzuteilen.
- Die Produkte dürfen nicht im Freien gelagert werden und sind vor Feuchtigkeit (Wasser) zu schützen.

Grundsätzliches

- Beachten Sie: Grundsätzlich sollten defekte Batterien nicht innerhalb von Gebäuden gelagert werden.
- Verbauen Sie keine beschädigten Teile.
- Bitte beachten Sie die einschlägigen Vorschriften des VDE.
- Beachten Sie die Unfallverhütungsrichtlinien und die Arbeitsstättenrichtlinie.
- Der Schwenkbereich der Türen ist immer frei zu halten.
- Unbefugten ist der Zugriff zu den Gehäusen zu untersagen.
- Die Türen der Brandschutzgehäuse sind im laufenden Betrieb geschlossen zu halten.
- Gehäuse gegen Kippen sichern

Aufstellbedingungen von Brandschutzgehäusen

- Untergrund muss eben sein
- Nur zur Innenaufstellung geeignet
- Aufstellort muss frostfrei und trocken sein, Umgebungstemperatur +5° C bis +30° C
- Nicht zur Außenaufstellung geeignet
- Boden/Wand muss geeignet sein (Tragfähigkeit, Klassifizierung)

Überprüfen Sie die Eignung der beigefügten Dübel in Bezug auf die Wandeigenschaften.

Das Gehäuse muss am endgültigen Aufstellungsort ausgerichtet werden. Hierfür kann das Gehäuse an den Ecken angehoben und ein Höhenausgleich mit Unterlegplättchen vorgenommen werden. Das Gehäuse muss anschließend waagrecht stehen.

Das Gehäuse muss gegen kippen gesichert werden.

Prüfen Sie, dass die Brandschutzdichtungen unbeschädigt sind.

Überprüfen Sie die einwandfreie Verriegelung der Tür beim Verschließen des Gehäuses.

Besonderheiten

- Standgehäuse
- Türen aushängbar, dadurch Gewichtsreduzierung bei Transport möglich
- Türverriegelung über Schwenkhebel mit Doppelbart-Betätigung
- Kabeleinführung oben + unten
- Kabelschott zur Einzeleinführung
- Außenliegende Befestigungslaschen
- Tür in Korpus einschlagend, Öffnungswinkel 180°
- Belüftung in der Gehäuserückwand
- Bodenträgerschiene für die Montage von Gitterrostböden

Lieferumfang

- Unsere Auslieferung erfolgt im Lieferumfang, wie es für die Montage sinnvoll und notwendig ist.
- Der PRIOCAB-Li 90 wird wie im Prospekt beschrieben ausgeliefert, bitte entnehmen Sie dem Prospekt optionale Bestellmöglichkeiten.
- 230V Lüfter im Brandfall automatisch abschaltend.
- Rauchmelder mit Schaltsockel . Anschluss an Lüfter
- Lüfter Einheit mit integriertem Rauchmelder.
- Gitterrostböden mit Bodenträgern

Gewährleistung, Überlassungserklärung

Um eine optimale Funktion unserer Produkte zu gewährleisten, sind die Montagehinweise unbedingt einzuhalten.

Die Gewährleistung von PRIORIT erstreckt sich auf die gelieferten Produkte.

Ver- oder Abänderungen der Konstruktion dürfen nur nach Rücksprache mit PRIORIT durchgeführt werden, da sonst die Gewährleistung erlischt.

Die Gewährleistung für Montageleistungen ist vom Verbauer/Aufsteller zu übernehmen.

Gewährleistungs- und Haftungsansprüche bei Personen- und Sachschäden sind ausgeschlossen, wenn sie auf eine oder mehrere der folgenden Ursachen zurückzuführen sind:

- unsachgemäße Montage, Inbetriebnahme, Bedienung und Wartung,
- Nichtbeachtung der Hinweise bezüglich Transport, Lagerung, Betrieb und Montage,
- unsachgemäße Reparaturen oder
- Katastrophenfälle durch Fremdeinwirkung Dritter und höherer Gewalt.

Schutzrechte

Zur Absicherung von Innovation und Konstruktion wurden Gebrauchsmusterschriften beim Deutschen Patentamt hinterlegt.

1. Montage

Das mitgelieferte Zubehör zur Befestigung auf Vollständigkeit prüfen:

- | | | | |
|---|-----------------------------|---|-----------------------------|
| 1 | 2 Aufhängelaschen | 2 | 1 Doppelbartschlüssel |
| 3 | 10 Senkkopfschrauben 4,5x20 | 4 | 2 Senkkopfschrauben 6,0x120 |

Öffnen und Schließen der Türe(n)

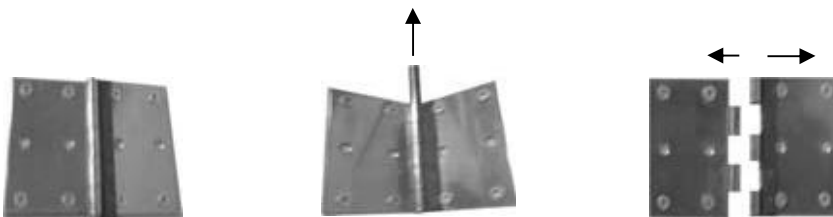
Öffnen:

- Schlüssel in das Schloss stecken.
- Schlüssel eine Viertel-Drehung im Uhrzeigersinn drehen und Schwenkhebel herausziehen.
- Schwenkhebel um 180° gegen den Uhrzeigersinn nach oben drehen.
- Tür öffnen.

Schließen:

- Tür schließen und dabei beachten, dass sich der Schwenkhebel in geöffnetem Zustand befindet.
- Tür leicht andrücken und Schwenkhebel um 180° im Uhrzeigersinn nach unten drehen.
- Schwenkhebel in die Schwenkhebelhalterung wieder hörbar einrasten lassen.
- Schlüssel abziehen.

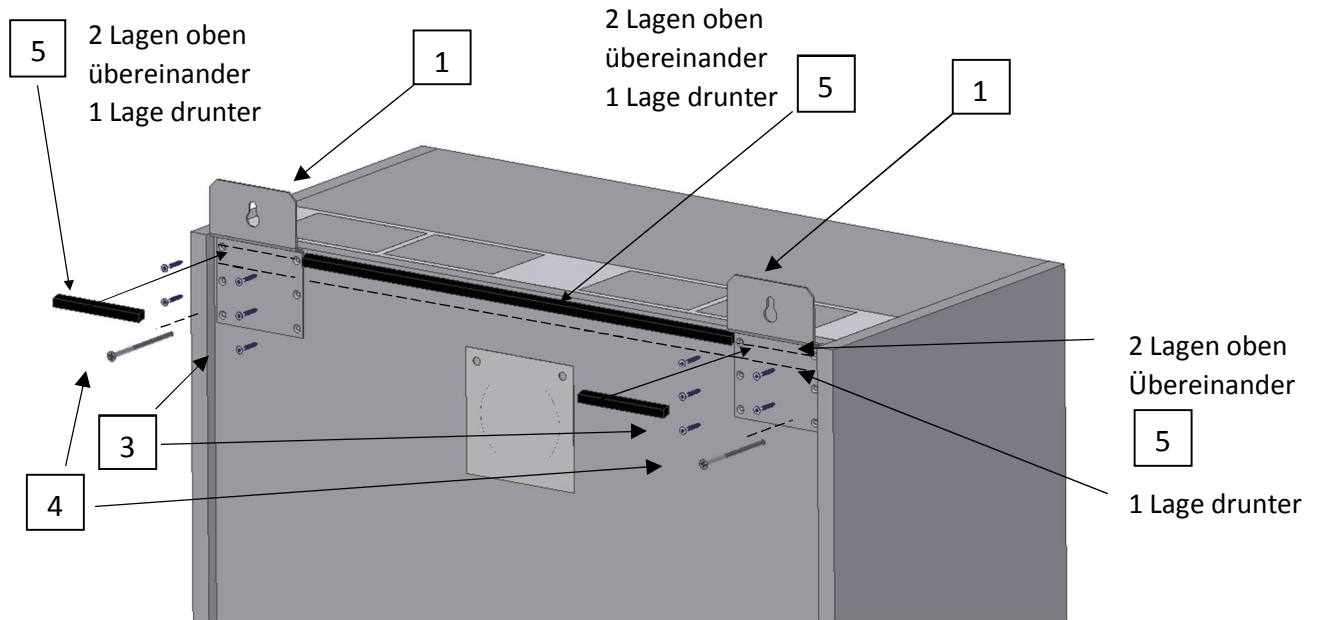
Hinweis zum Aushängen der Türen



Zum Aushängen der Türen Stift aus den Bändern herausdrücken!

Aus Sicherheitsgründen soll das Aushängen der Türflügel immer mit mindestens 2 Personen durchgeführt werden.

Befestigung der Aufhängelaschen an der Gehäuserückseite



Schraube 4 mit max. 2 Nm bzw. Schraube 3 mit max. 2,5 Nm anziehen !

- | | | | |
|---|----------------------|---|---|
| 1 | 2 Aufhängelaschen | 4 | 2 Senkkopfschrauben 6,0x120 |
| 3 | 10 Senkkopfschrauben | 5 | Dämmschichtbildner (auf die Aufhängelaschen kleben), siehe Angaben oben |

Auswahl der Dübel

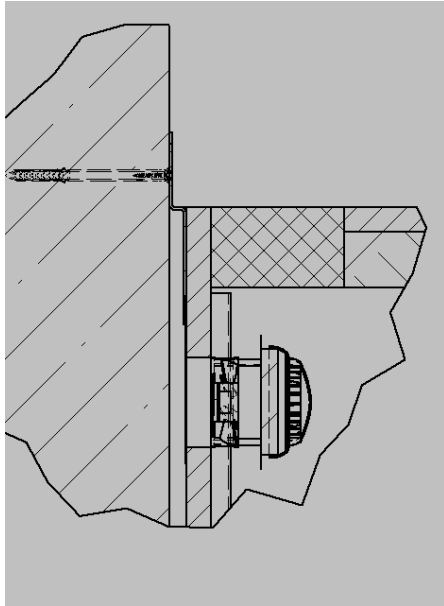
Für die Befestigung sind allgemein bauaufsichtliche bzw. europäisch technisch zugelassene oder europäisch technische bewertete Dübel mit Stahlschrauben, die für den Verwendungszweck geeignet sind, entsprechend den statischen Erfordernissen zu verwenden.

Die besonderen Bestimmungen der jeweiligen allgemeinen bauaufsichtlichen bzw. europäischen technischen Zulassung oder europäischen Bewertung sind zu beachten.

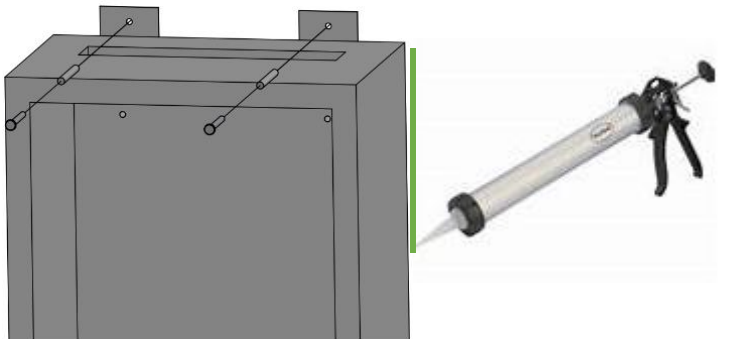
Die Auswahl geeigneter Dübel für Mauerwerk, muss in Abhängigkeit der Steinarten (Voll- oder Lochstein) sowie der unterschiedlichen Materialien wie Ziegel, Kalksandstein oder aus Normal-, Leicht- und Porenbeton erfolgen.

Die von uns mitgelieferten Dübel sind geeignet für DIN Mauerwerk und Steine. Bei unbekanntem Mauerwerk sind Ausziehversuche der Dübel durchzuführen!

Wandbefestigung PRIOCAB

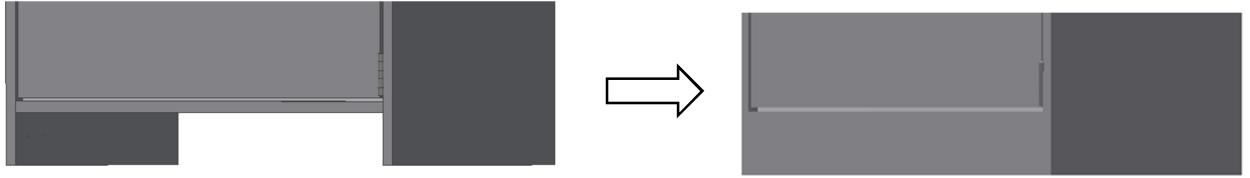


- Die Wand zur Montage muss gerade und ohne Unebenheiten sein!
- Die Brandschutzgehäuse waagrecht an der Wand ausrichten.



- Durch die Befestigungslaschen oben die Vorbohrungen anreißen.
- Löcher für die Dübel erstellen.
- Dübel einsetzen.
- Gehäuse befestigen.
- Falls erforderlich, sind die Türen wieder einzuhängen.
- Anschluss Seitenwand an bauseitige Wand mit Silikon abdichten.
- Lüftungsöffnungen oben und unten sind frei zu halten!

2. Montageanleitung Sockelblende PRIOCAB

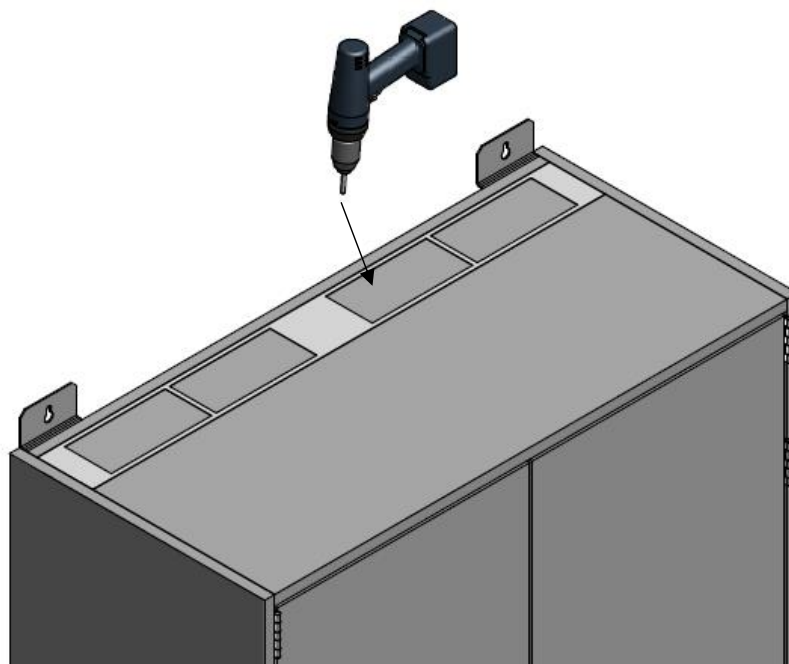
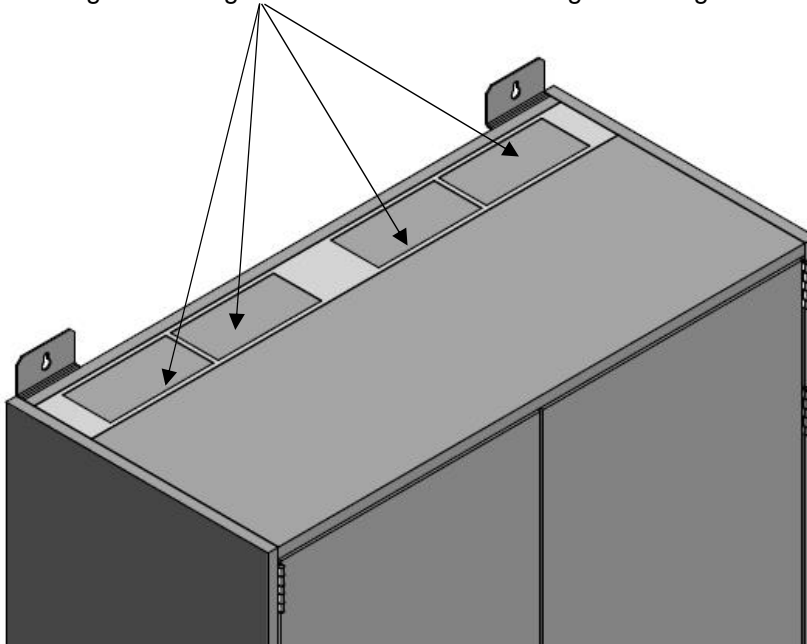


<p>1.</p> <p>Transport und Positionierung</p>	
<p>2.</p> <p>Sockelblende festhalten und durch lösen der Senkkopfschrauben A von Rückwand entfernen.</p>	
<p>3.</p> <p>Sockelblende mit den Senkkopfschrauben A aus Punkt 2 und dem Beipack von vorne auf Aufdopplung schrauben.</p>	
<p>1x</p>	

3. Kabeleinführung

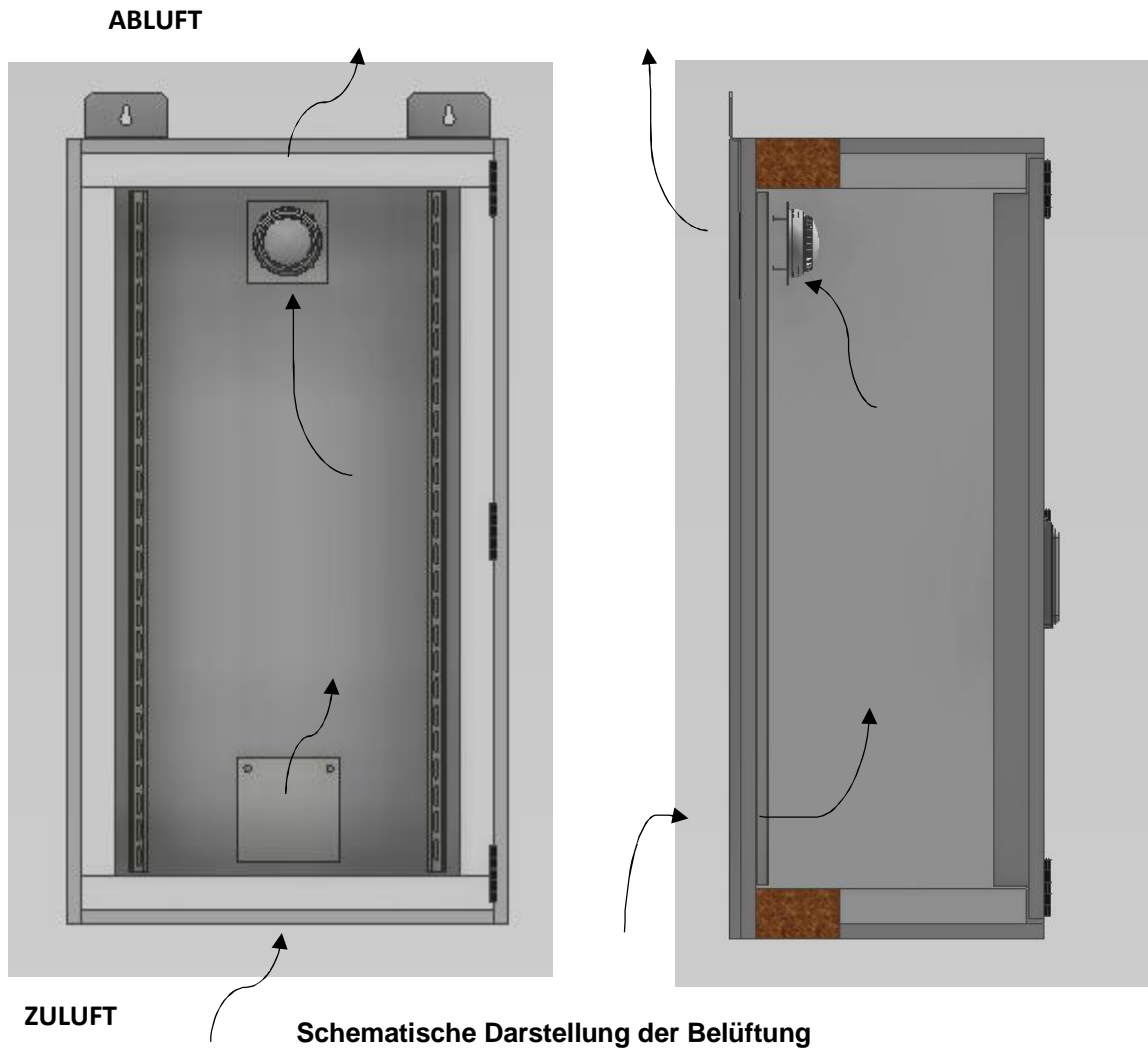
- Die Stelle, an der das Kabel eingeführt werden soll, dem Kabeldurchmesser entsprechend vorbohren.
Innendämmung, Montageplatten und Lüfter beachten!
- Vorhandene Kabel durch das Kabelschott des Gehäuses einführen.

Hier die notwendigen Bohrungen für die Kabeldurchführungen anbringen.



Bitte nach Einführung der Kabel, die vorhandenen Lücken mit Mineralwolle ausstopfen.

4. Belüftungs-Schema



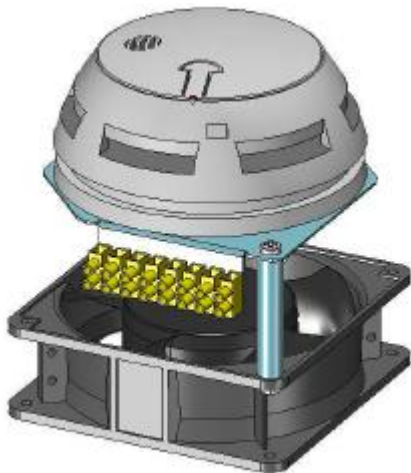
Achtung: Um eine ausreichende Belüftung zu gewährleisten, sollten nicht mehr als 60-70% der Fläche der Gitterrostböden belegt werden. Die vollflächige Belegung der Gitterrostböden ist verboten.

5. Lüfter EBEL-VENT-L230

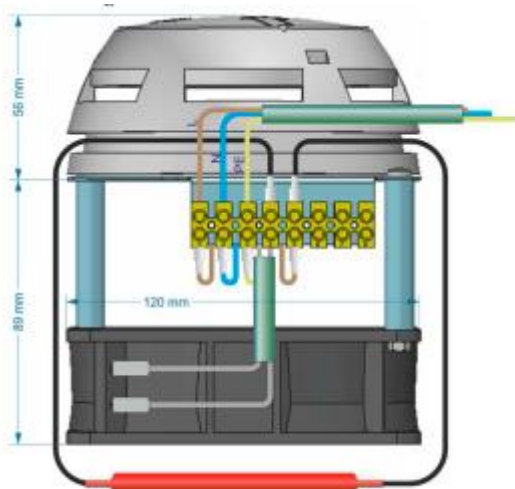
Der Lüfter ist mit 230V/AC anzuschließen.



6. Lüftungseinheit: technische Daten



Speisung	
Betriebsspannung	185V 230V 245V/AC 50Hz
Stromverbrauch	0,15A
Leistung	22W
Lüfter	
Drehzahl	2850 Min-1
Luftstrom	0,0274 m³/s (98,64 m³/h)
Statischer Druck	8,64mmH₂O
Lärmpegel	45 dB(A)
Betriebstemperatur	-10V 70°C
Thermosicherung	
Schutzstufe	77°C



Rauchmelder	
Lichtalarm	Rote LED
Akustischer Alarm	> 85dB aus der Entfernung 1m
Speisung	Batterie 9V
Batterielaufzeit	2 Jahre
Schutz	IP32
Betriebstemperatur	0V 55°C
Feuchtigkeit	m93%



Vor der Inbetriebnahme ist die Batterie im Rauchmelder anzuschließen und die Funktion des Rauchmelders zu prüfen!

Vorsicht/Warnung/Achtung

Gefahr für Personen durch elektrischen Strom.



Info:

Warnung 230V AC

Gefährliche Spannung. Kann Tod, schwere Körperverletzung oder erheblichen Sachschaden verursachen. Gerät allpolig von der Versorgungsspannung trennen bevor Sie es de-/montieren oder den Aufbau verändern. VDE 0100 für 230 V Netzanschluss beachten.

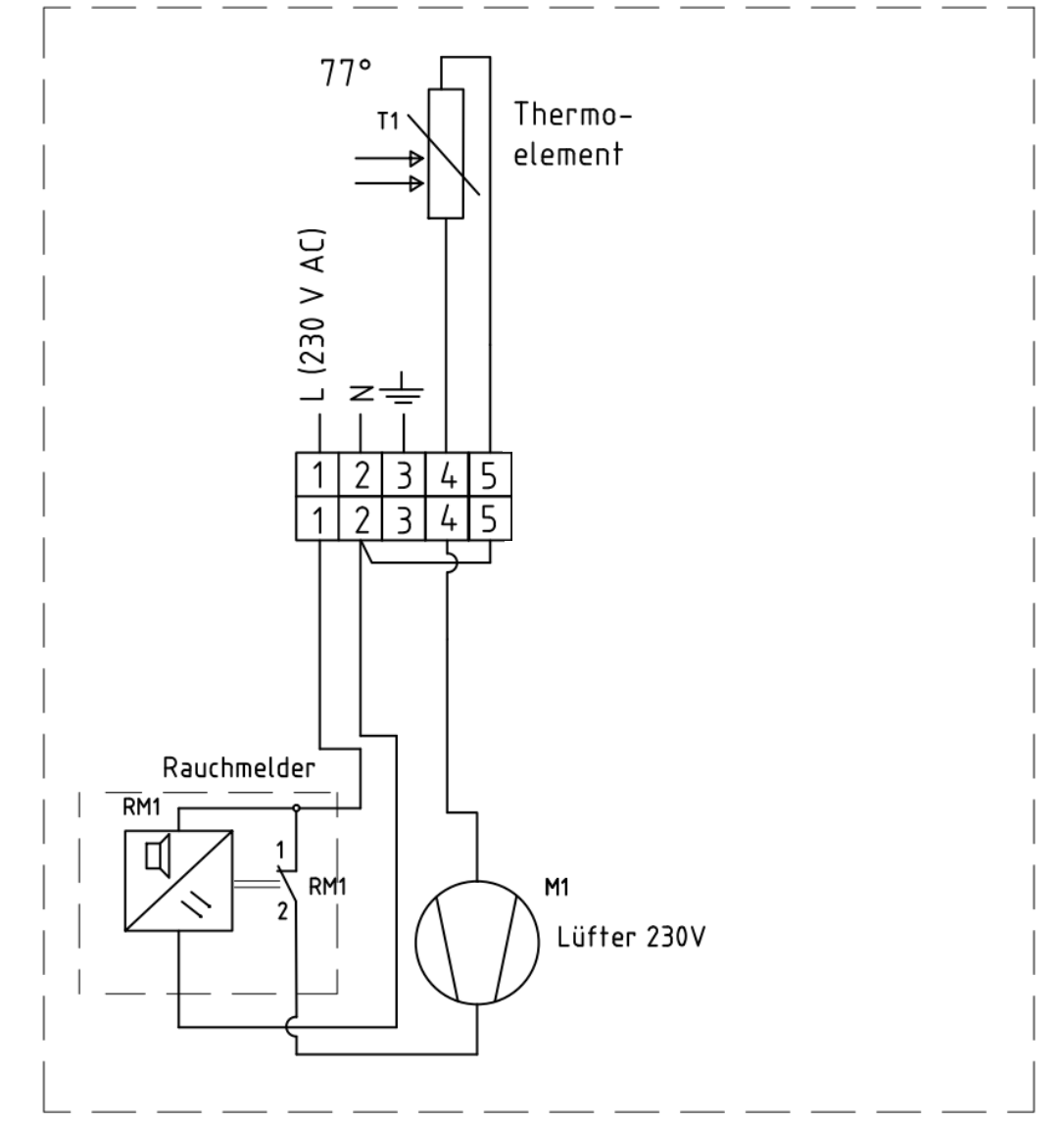


Umweltschutz

Elektrische Abfallprodukte sollten nicht mit dem Hausmüll entsorgt werden. Bitte recyceln Sie Elektrobauteile an einer dafür vorgesehenen Stelle. Sie können bei Ihrer örtlichen Behörde Ratschläge zum fachgerechten Recycling erhalten.

7. Anschlussplan

EBEL-VENT-L230



Vorsicht/Warnung/Achtung

Gefahr für Personen durch elektrischen Strom.

Info:

Warnung 230V AC

Gefährliche Spannung. Kann Tod, schwere Körperverletzung oder erheblichen Sachschaden verursachen. Gerät allpolig von der Versorgungsspannung trennen bevor Sie es de-/montieren oder den Aufbau verändern. VDE 0100 für 230 V Netzanschluss beachten.

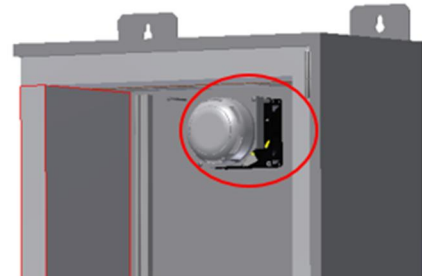



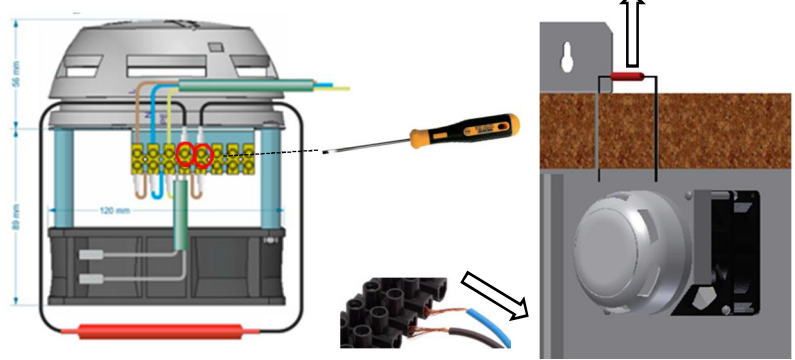
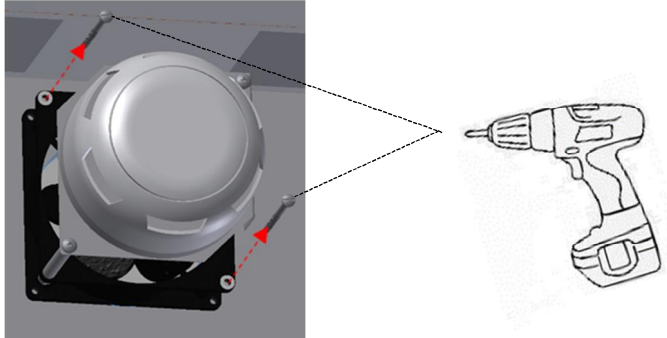

8. Demontage der Lüfter-Einheit

am Brandschutzgehäuse PRIOCAP LI

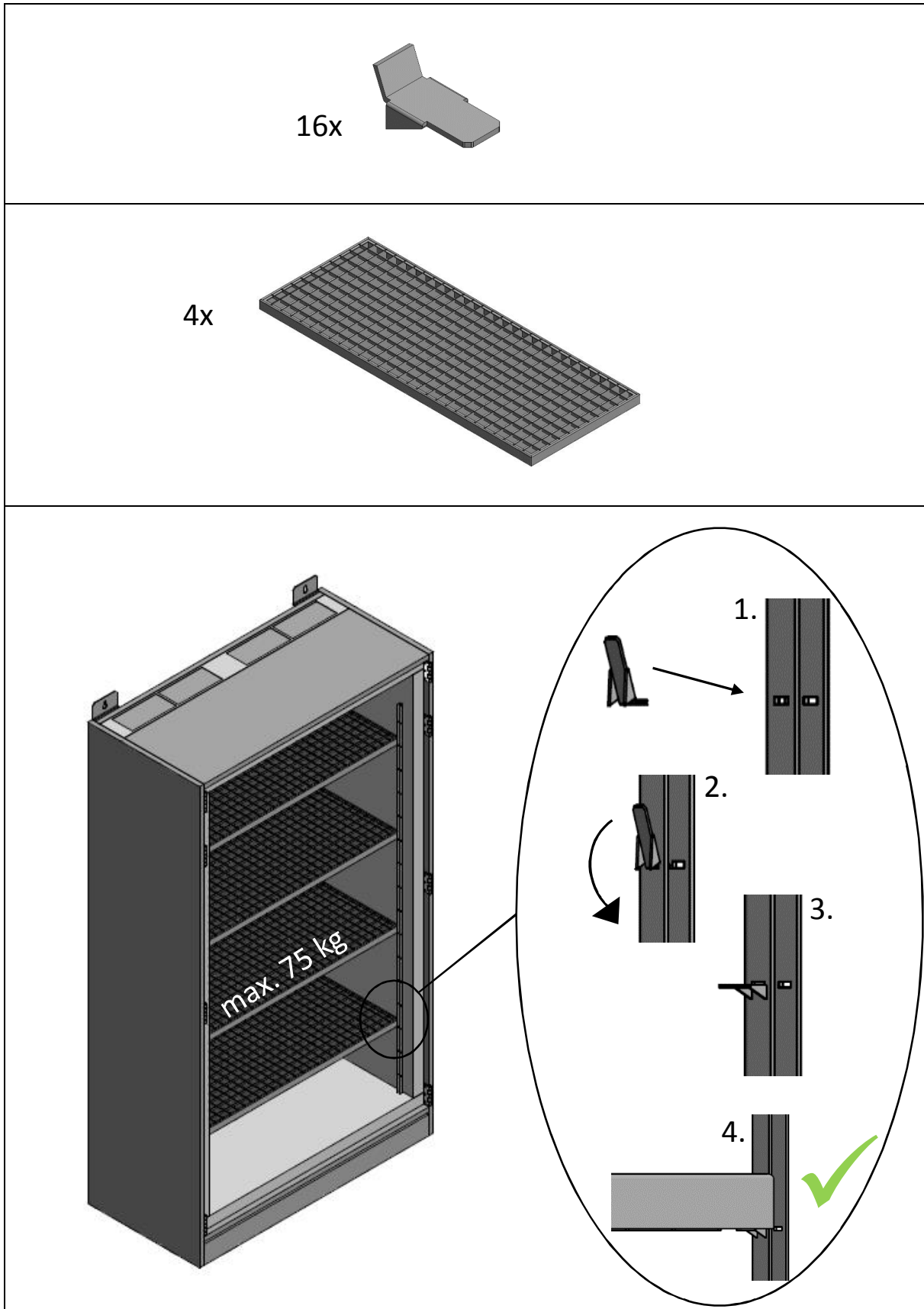
Achtung:

Folgende Arbeiten dürfen nur von einer Elektrofachkraft ausgeführt werden!



<p>1. Die Lüftereinheit allpolig von der Versorgungsspannung trennen und VDE 0100 für 230 V Netzanschluss beachten bevor mit der Demontage begonnen werden kann. Spannungsfreiheit feststellen.</p>	<p><u>Warnung 230 V AC</u></p> <p>Gefährliche Spannung. Kann Tod, schwere Körperverletzung oder erheblichen Sachschaden verursachen.</p> 
<p>2. Temperaturfühler abklemmen und entfernen. Die beiden Kontakte an der Klemmleiste mit einem Schlitzschraubendreher lösen. Den Wärmefühler samt Kabel von außen aus dem Gehäuse ziehen. Die verbliebenen Löcher mit Mineralwolle verschließen.</p>	
<p>3. Lüftungseinheit demontieren: Die Lüftungseinheit mit einer Hand festhalten und die 2 Befestigungsschrauben (4,5 x 55 mm) am Lüfter lösen.</p>	
<p>4. Lüftungseinheit EBEL-VENT-L230 und das Versorgungskabel aus dem Gehäuse entnehmen.</p>	

9. Tragsystem



10. Funktionsprüfung, sicherheitstechnische Überprüfung, Pflege und Wartung

- Die Brandschutzgehäuse sollten mindestens 1-mal jährlich gewartet und auf eine einwandfreie Funktion geprüft werden. In Ihrem Interesse empfehlen wir Ihnen, monatlich eine Funktionsprüfung (Sichtkontrolle) durchzuführen. Die sicherheitstechnische Überprüfung kann mit der notwendigen Sorgfalt nur durch einen qualifizierten Mitarbeiter durchgeführt werden, da hinreichende Erfahrung und ein umfassender Kenntnisstand hierfür unabdingbar sind.
- Zur äußeren Reinigung der Brandschutzgehäuse können ohne weiteres gängige, milde Haushaltsreiniger verwendet werden.
- Der Schließmechanismus der Türen ist 2 x jährlich zu ölen.
- Die Brandschutzgehäuse sind gegen Wasser, eindringende Feuchte oder Spritzwasser zu schützen.
- Werden sicherheitstechnisch relevante Beschädigungen festgestellt, so sind die Brandschutzgehäuse vor der weiteren Nutzung mit Originalteilen Instand zu setzen.
- Lüftungseinheit, Rauchmelder und Batterie sind 2x jährlich zu überprüfen.