

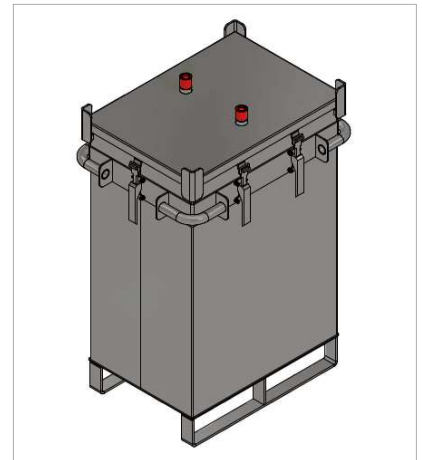
Technisches Datenblatt / Technical Data Sheet

GENIUS S-Box X2 E inkl. PyroBubbles® Premium

GENIUS S-Box X2 E incl. PyroBubbles® Premium

Artikelnummer: 2125

Article Number: 2125



Bezeichnung Designation	Einheit Unit	Wert / Beschreibung Value / Description
Allgemein General		
Außenmaß (L x B x H) External Dimension (L x W x H)	[mm]	800 x 600 x 1136
Innenmaß (L x B x H) Internal Dimension (L x W x H)	[mm]	674 x 474 x 953
Behälteröffnung (L x B) Container Opening (L x W)	[mm]	628 x 428
Innenvolumen Inner Volume	[l]	306
Leergewicht (Masse) Tare Weight (Mass)	[kg]	83,3
Bauform Structural Shape		Kiste box
Material Material		Edelstahl 1.4301 Stainless Steel 1.4301
Blechdicke (Rumpf, Boden und Deckel) Sheet Thickness (side walls, bottom and cover)	[mm]	2,0 / 2,0 / 2,0
Zolltarifnummer Customs Tariff Number		73101000
Gefahrgutbehälter Dangerous Goods Container		
Bauartzulassung Type Approval		Verpackungsgruppe I Packing group I
Max. Gesamtgewicht (max.Bruttomasse) Max. Total weight (gross mass)	[kg]	303
Max. Zuladung (Gefahrgut + PyroBubbles®) Max. Load (Dangerous Goods + PyroBubbles®)	[kg]	220
Max. Gefahrgutnettomasse Max. Dangerous Goods Mass	[kg]	165
Verpackungscode Packaging Code		UN 4A/X303/S/.../D/BAM15915-GENIUS1
Einsetzbar bei Verpackungsanweisung Applicable at Packing Instruction		P903, P908, P909, P910, P911* *: zusammen mit der Festlegung *: together with the determination
Logistik Logistics		
Unterfahrbarkeit mit Flurförderzeugen		von allen Seiten



Ground clearance for industrial trucks		from all sides
Bodenfreiheit Ground clearance	[mm]	79
Einfahrschuhe Guide for forklift		an den Längsseiten along the longitudinal sides
Einfahrschuh, Innenmaß (B x H) Guide for forklift, internal dimension (W x H)	[mm]	662 x 105
Einfahrbreite Entry Width	[mm]	662
Stapelbarkeit Stackability		Leerbehälter 3fach; nicht bei Transport von Batterien! Empty containers triple; not when transporting batteries!
Drehbar Rotatable		um die kurze horizontale Achse around the short horizontal axis
Anfahrerschutz Collision guard		umlaufend oberes Drittel circumferential in upper third
Schnellspanverschlüsse Toggle Catches		
Anzahl gesamt Total amount	[St.]	6
Längsseite, Anzahl Long side, quantity	[St.]	2
Stirnseite, Anzahl Frontside, quantity	[St.]	1
Abschließbarkeit Lockable		Ja yes
Deckel Cover		
Abnehmbarkeit Removability		Ja Yes
Klappbarkeit Foldability		Nein No
Stapelecken Stacking edges		Ja Yes
Kranösen Lifting eyelet		Nein No
Masse Mass	[kg]	10
Dichtung Seal		
Material Material		Ethylen-Propylen-Dien-Kautschuk (EPDM) ethylene-propylene-diene rubber (EPDM)
Profil (B x H) Cross-section (W x H)	[mm]	50 x 20
Länge Length	[m]	2,34
Shore Härte Shore hardness	[ShA]	25±5 (20-30)
Position Position		unter dem Deckel below the cover
Sicherheitsventile Safety Valves		
Gewinde Thread		R1"
Verschraubungsdurchmesser Bolted joint diameter	[mm]	25,4
Öffnungsüberdruck Opening overpressure	[kPa]	21 (0,21 bar, 3 psi)



Anzahl Quantity	[St.]	2
Position Position		am Deckel, entlang der Quersachse on the cover, along the transverse axis
Füllstoff, PyroBubbles Filler, PyroBubbles		
Form / Material / Eigenschaften Form / material / properties		siehe Datenblatt PyroBubbles Premium see data sheet PyroBubbles Premium
Abpackung Packaging		Säcke je 12,5 kg (ca. 50 l) bags with each 12.5 kg (50 l)
Anzahl für eine Füllung Number for one filling	[St.]	4

